

VICTRON FILAX 2



Cena celkem:

6 027 Kč
(bez DPH: 4 981 Kč)

Kód zboží:

SOPGWL0327

Part No.:

SDFI0000000

Záruka:

60 měs.

Stav:

Nové zboží

Popis

Victron Filax 2

Přepínač Filax byl vyvinut pro **přepínání napájení citlivých přístrojů** jako např. počítače, průmyslové řídicí systémy nebo moderní audiovizuální a zábavná technika z prioritního AC zdroje na druhý alternativní zdroj. Typickým prioritním zdrojem je el. rozvodná síť, generátor nebo jiný zdroj např. místní el. přípojka v přístavu nebo v kempu. Typickým alternativním zdrojem je DC-AC střídač (invertor).

Z důvodu velmi vysoké rychlosti přepnutí, která je nižší než 20 ms, budou citlivé přístroje a zařízení pokračovat v činnosti bez přerušení. Filax **není určen pro nepřerušitelné napájení velkých domácích spotřebičů**, jako jsou např. pračky nebo elektrické motory z důvodu příliš velkých náběhových proudů.

K přepnutí z prioritního na alternativní AC zdroj dojde, pokud klesne napětí prioritního zdroje pod hodnotu 180 V, nebo klesne frekvence prioritního zdroje pod hodnotu 45 Hz (46 Hz), nebo naopak nad hodnotu 60 Hz (68 Hz). Zpětné přepnutí na prioritní zdroj proběhne nejdříve za 30 sekund, pokud se parametry dostanou zpět do přijatelných hodnot, což je napětí minimálně 188 V, minimální frekvence 47 Hz (52 Hz) nebo 56 Hz (63 Hz). Hodnoty v závorkách platí pro frekvenci 60 Hz.

*Instaluje se na suché a dobře větrané místo. **Vstupy musí být chráněny proti proudům přesahující 16 A. Pokud je souhrnný odběr spotřebičů menší jak 850 W, odstraňují se ze zařízení Filax manuálně propoje (jumpery).***

- Maximální přepínaný proud: 16 A
- Spodní hodnota napětí prioritního zdroje pro jeho přepnutí: 180 V
- Spodní hodnoty napětí prioritního zdroje pro jeho zpětné zapojení: 188 V
- Spodní hodnota frekvence prioritního zdroje pro jeho přepnutí: 45 (46) Hz
- Spodní hodnota frekvence prioritního zdroje pro jeho zpětné zapojení: 47 (52) Hz
- Horní hodnota frekvence prioritního zdroje pro jeho přepnutí: 60 (68) Hz
- Horní hodnota frekvence prioritního zdroje pro jeho zpětné zapojení: 56 (63) Hz
- Maximální kontinuální napětí prioritního zdroje: 260 V
- Maximální délka přepínacího času (obousměrně): 16 ms
- Minimální časová prodleva zpětného přepnutí z alternativního zdroje na prioritní: 30 s
- Možnost nastavení pracovní frekvence 50 nebo 60 Hz pomocí propoje (jumperu)

ZÁKLADNÍ SPECIFIKACE

Maximální přepínaný proud: 16 A**Jmenovité napětí:** 230 V (50 Hz), 240 V (60 Hz)**Kryt:** ABS - termoplast, šedý (RAL7035)**Stupeň krytí:** IP65**Hmotnost:** 0,8 kg**Rozměry:** 255 x 120 x 75 mm

Podrobný online manuál s popisem všech funkcí:

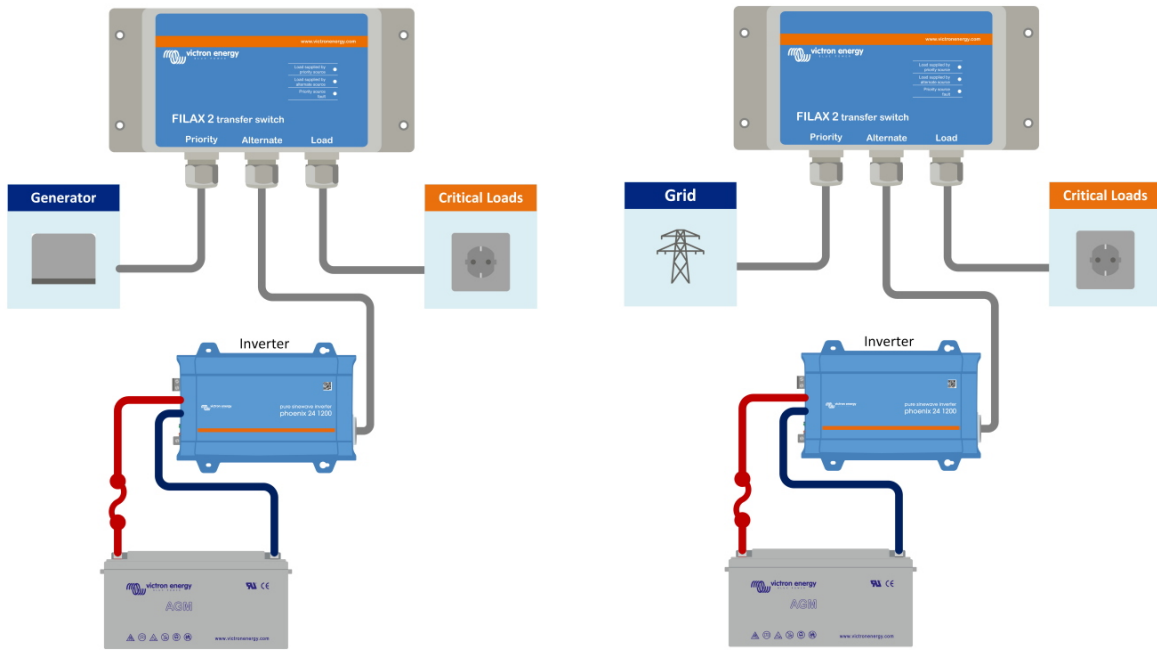


[Anglická verze](#)

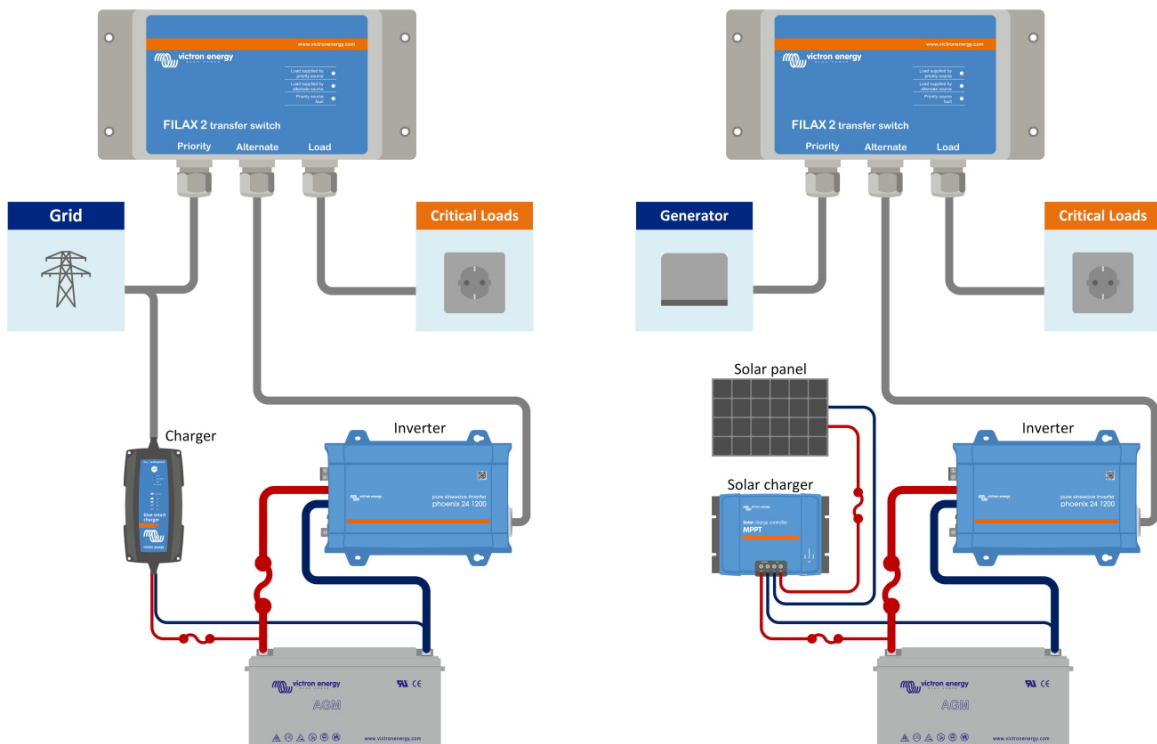
[Anglická PDF verze](#)

[Česká verze \(translate.google překlad\)](#)

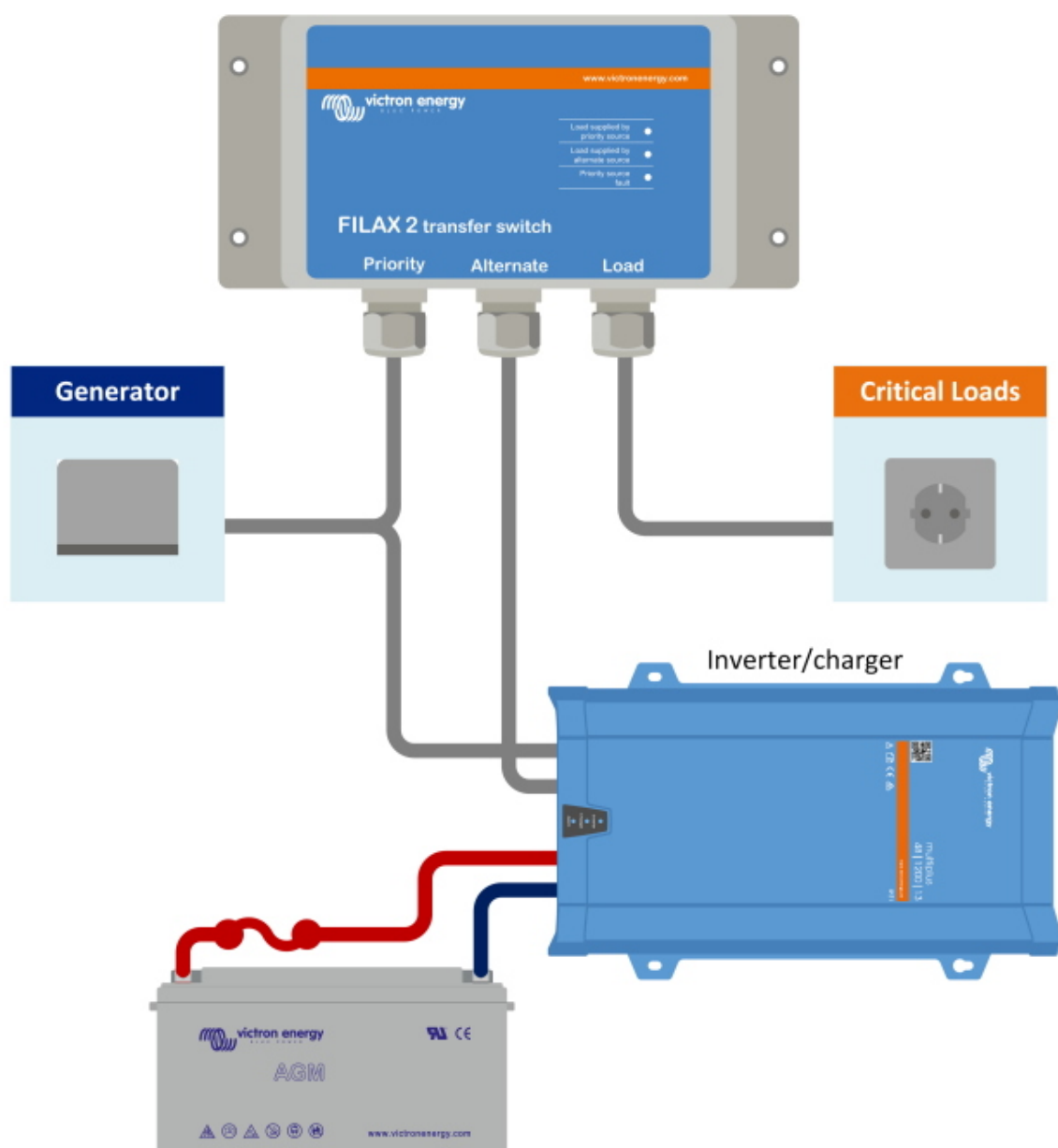
Systém Filax se záložním měničem pro síť nebo generátor:



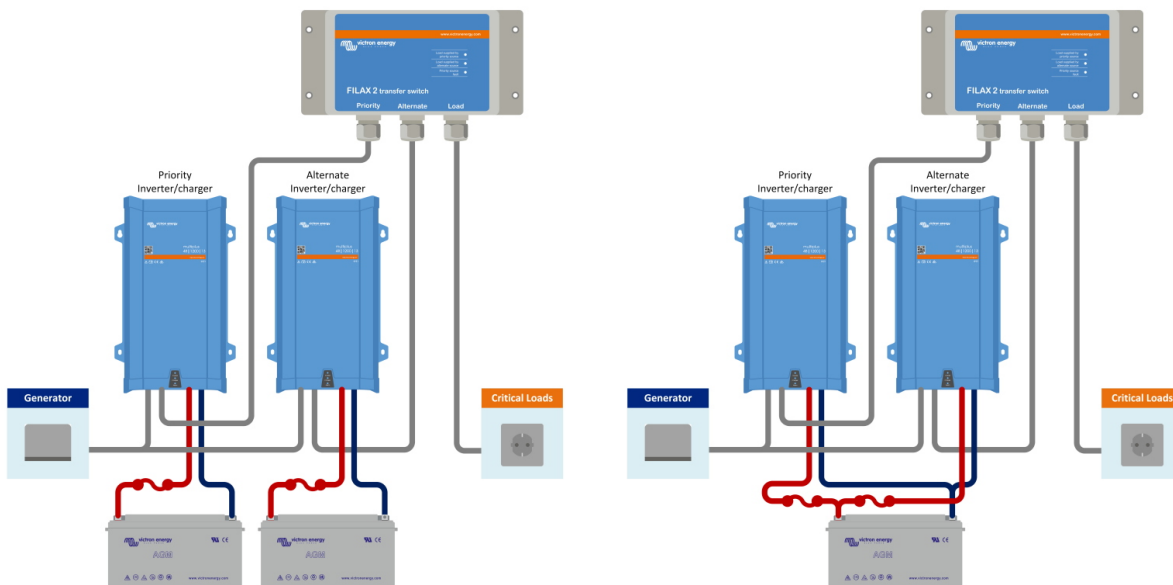
Systém Filax se záložním měničem a nabíječkou střídavého proudu a/nebo solární nabíječkou:



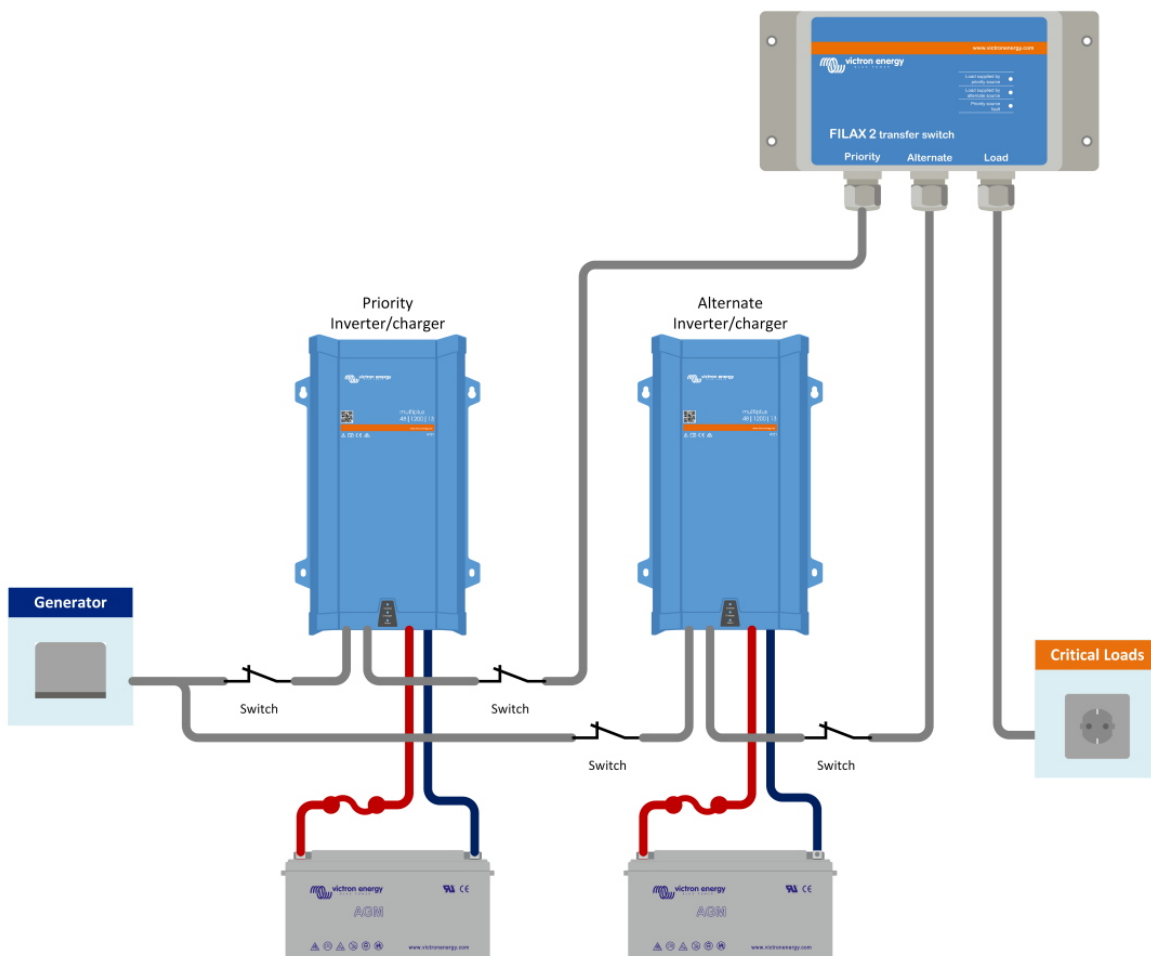
System Filax se záložním měničem/nabíječkou:



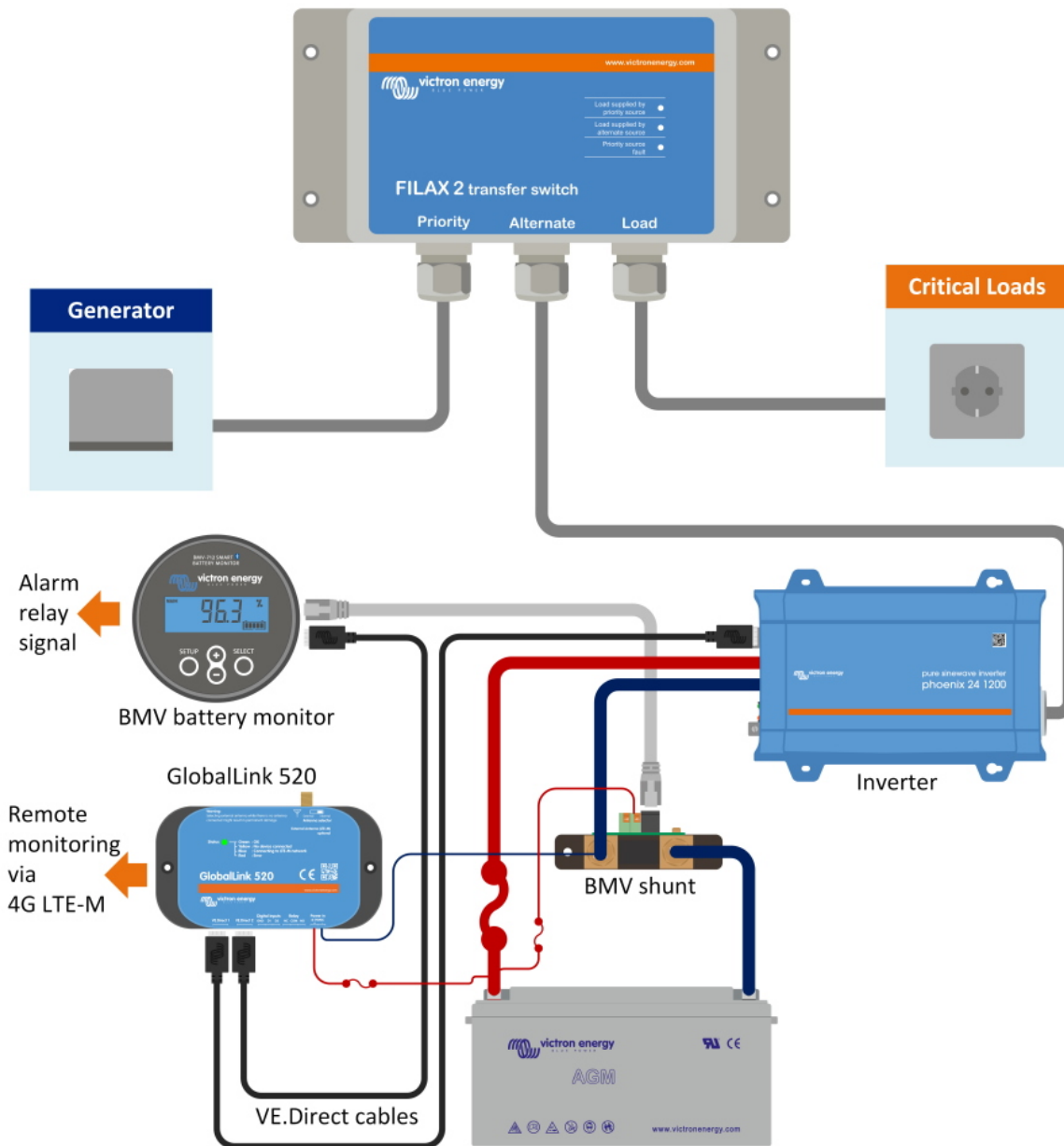
System Filax se dvěma střídači/nabíječkami připojenými k jednotlivým bateriovým bankám nebo k jedné bateriové bance:



System Filax se dvěma střídači/nabíječkami a oddělovacími spínači:



System Filax s monitorováním baterií:



System Filax s kompletním lokálním a vzdáleným monitorováním:

