

## PLANET LRP-101CH



Cena celkem:

**3 767 Kč**  
**(bez DPH: 3 113 Kč)**

Kód zboží:

NETPLA2345

Part No.:

LRP-101CH

Záruka:

38 měs.

Stav:

Nové zboží

## Popis

### PLANET LRP-101CH

PoE Ethernet **extender k prodloužení segmentu Ethernet ze 100 m na vzdálenost až 1 km** (1,2 km bez PoE) po koaxiálním kabelu včetně podpory PoE napájení **IEEE 802.3at/af**.

**Long Reach Ethernet (LRE) IEEE 1901**, LED indikace, ESD+EFT ochrany, napájení DC nebo PoE (802.3at/af), provoz při **-20 až +70 °C**.

Aplikace extenderu je ideální v místě použití IP kamer nebo bezdrátových přístupových bodů na jejich delší přípojné vzdálenosti. Technicky jde o integrované rozšíření možnosti instalovat napájená zařízení do míst vzdálenějších od centrálního switche nebo racku.



### ZÁKLADNÍ SPECIFIKACE

#### Vlastnosti:

- LED indikace provozního stavu
- Dosah 200 m s PoE+, 1000 m s PoE, 1200 m bez PoE
- Koaxiální přenos LRE (Long Reach Ethernet) dle IEEE 1901
- Modulační W-OFDM (Wavelet-OFDM)
- Šifrování AES-128
- Kmitočtové spektrum 2-28 MHz

## Fyzické vlastnosti:

**Porty:** 1x RJ-45 10/100Base-TX s PoE vstupem 802.3af/af, 1x BNC konektor

**Provedení:** na zeď, DIN lišta (vyžaduje držák, není součástí balení)

**Napájení:** PoE 802.3af/at DC 48-56 V nebo adaptérem DC 48-56 V (není součástí balení)

**Ochrana:** ESD (do 4 kV DC) + EFT (do 2 kV)

**Provozní teplota:** -20 až +70 °C, vlhkost 5-95 %

**Rozměry:** 94 x 70 x 26 mm

**Hmotnost:** 200 g

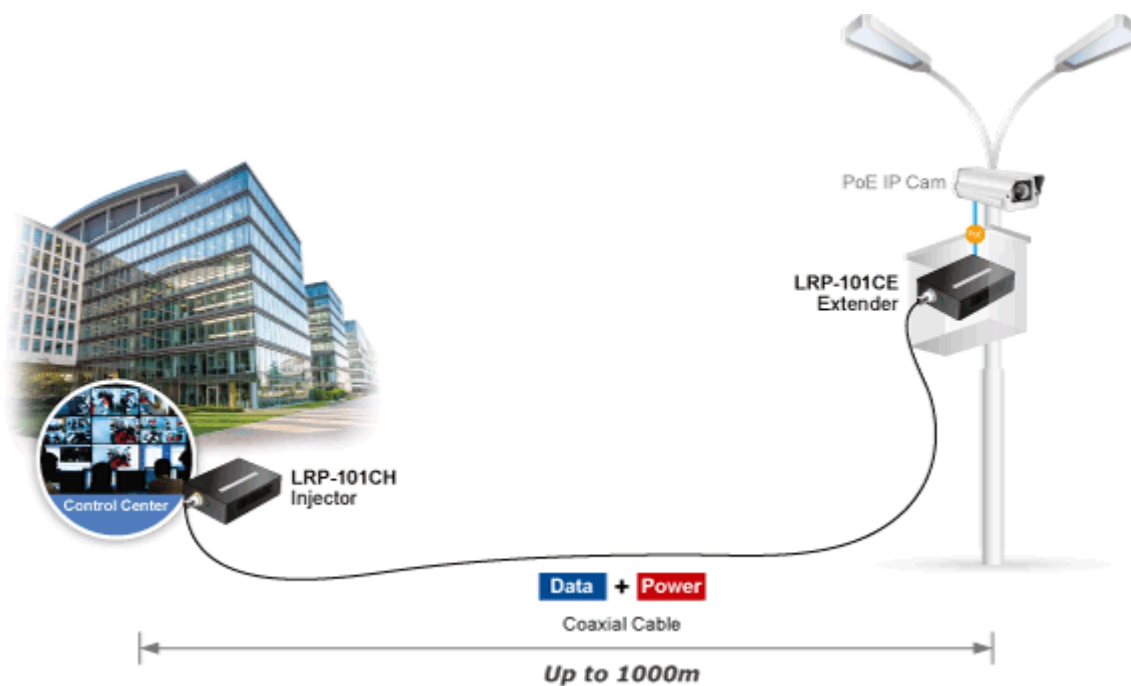
## PoE funkce:

**Celkový napájecí výkon:** IEEE 802.3at, IEEE 802.3af

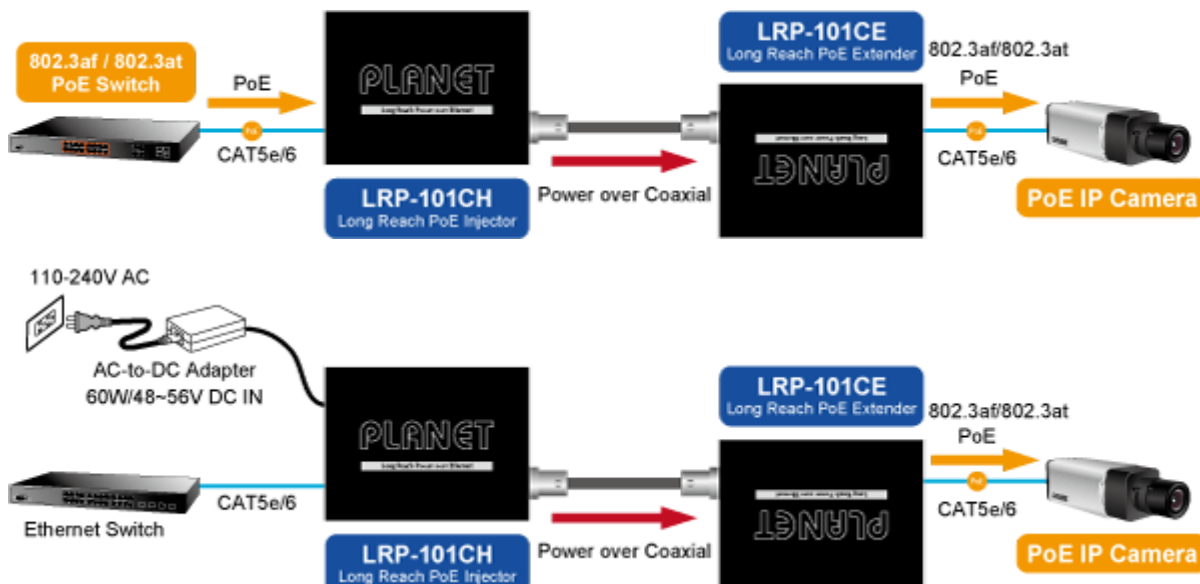
**Počet injektorů:** 1x až 30 W

**Typ napájení:** End-span, Mid-span

## Typická aplikace:



## Možné způsoby použití:





[Ostatní download](#)

---