

XTENDLAN IRLOUT850SH-90



Cena celkem:	8 497 Kč (bez DPH: 7 022 Kč)
Kód zboží:	NETXTE6305
Part No.:	IRLOUT850SH-90
Záruka:	26 měs.
Stav:	Nové zboží

Popis

XtendLan IRLOUT850SH-90

Infračervené světlo, venkovní, vodotěsné dle IP65, napájení AC 230 V, **dosah do 40-60 m, úhel 90°, příkon 47 W**. Vysoce svítivé LED, fanless (bez ventilátorů), hliníkový kryt s chladičem, s přípravou na sestavení více lamp vedle sebe. V zadní části zařízení se nachází fotorezistor, ve dne tedy přisvit nesvítí.

Lampy možno přímo sestavit vedle sebe, mají připravené vzájemné uchycení, které dovoluje natočit každou lampu jiným směrem. Lze sestavit nekonečný řetěz nebo sestavit lampy do kruhu atd.

- Automatické spínání, vestavěný světelný senzor
- Držák stěnový/stropní
- Složení: 30 x 2 W LED Epistar (jsou zatěžovány jen na 60 % svého maxima pro dlouhou životnost)
- Světelný výkon: 29-35 W v deklarovaném úhlu, 22-26 W/sr, vlnová délka 850 nm, šířka pásma 25 nm
- Čelní panel z narázuvzdorného polykarbonátu, skříň hliníková
- Krytí IP65
- Bez pohyblivých částí, chlazení pasivní

ZÁKLADNÍ SPECIFIKACE

Úhel záření: 90°

Dosah: 40-60 m

Napájení: AC 230 V (přípustný rozsah napětí AC 85-265 V), příkon 47 W, účinnost 0,9-0,98, klidový odběr 6 W

Rozměry: 213 x 210 x 115,5 mm

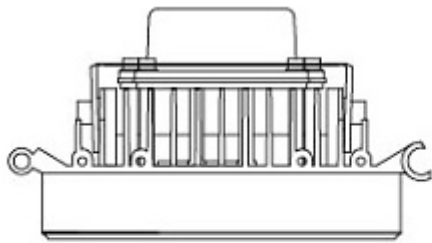
Hmotnost: 3,3 kg

Pracovní teplota: -40 až +55 °C

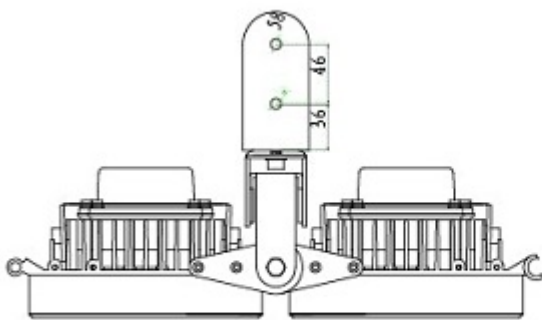
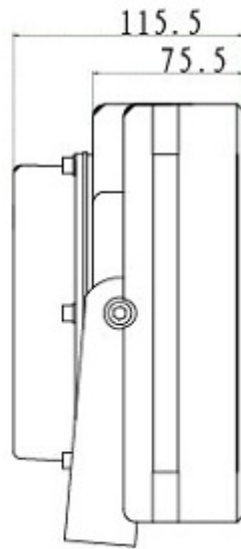
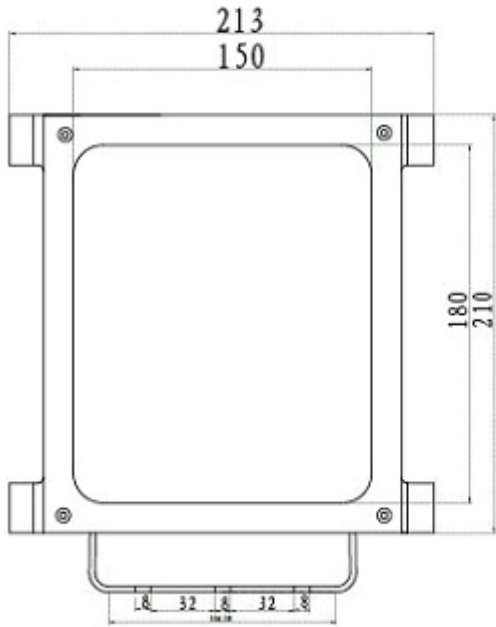
Příklady sestavení:



Rozměrová schémata:



Unit:MM



Unit:MM

