

TP-LINK TL-POE4824G



Cena celkem:

434 Kč
(bez DPH: 359 Kč)

Kód zboží:

NANTPL0005

Part No.:

POE4824G

Záruka:

60 měs.

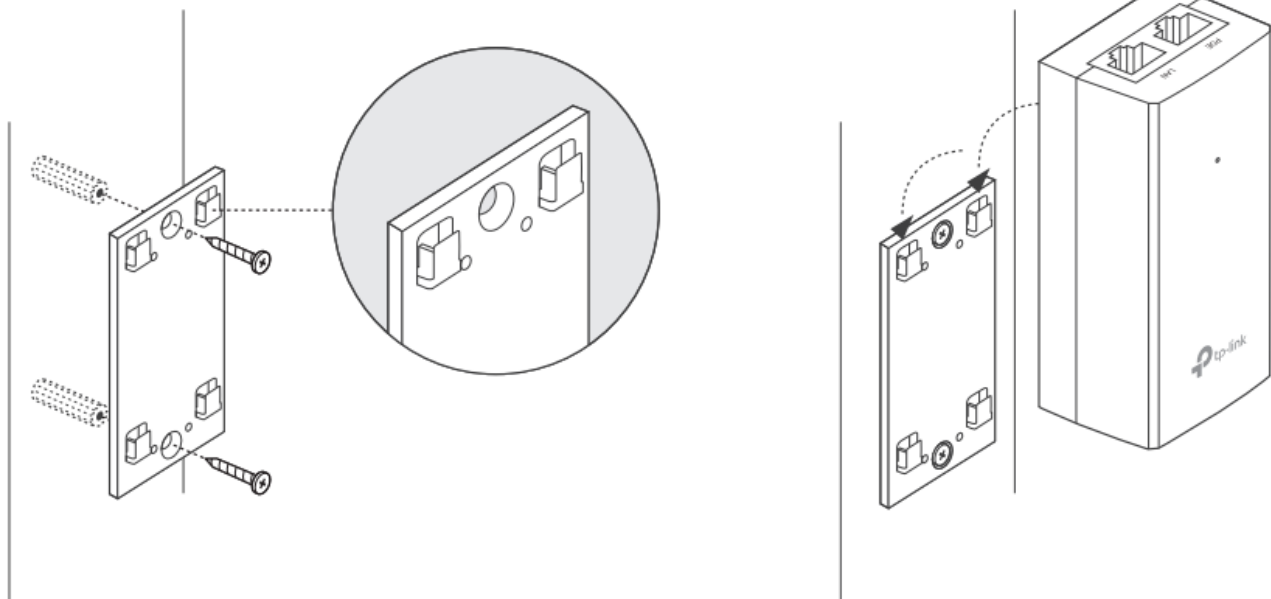
Stav:

Nové zboží

Popis

TP-Link TL-POE4824G

Pasivní PoE injektor slouží pro napájení všech zařízení, které v sobě mají zabudovaný PoE extraktor a podporují napětí 48 V. Díky držáku, který je součástí balení, tento model jednoduše připevníte na zeď.



Součástí balení je napájecí kabel.

ZÁKLADNÍ SPECIFIKACE

Typ: pasivní

Výstupní napětí: 48 V

Výstupní výkon: 24 W

Výstupní PoE port: 1× 10/100/1000 Mbps

Rozměry: 110 × 57 × 38,8 mm