

KONVERTOR PLANET ICS-2200T



Cena celkem:	7 349 Kč (bez DPH: 6 074 Kč)
Kód zboží:	NETPLA2146
Part No.:	ICS-2200T
Záruka:	60 měs.
Stav:	Nové zboží

Popis

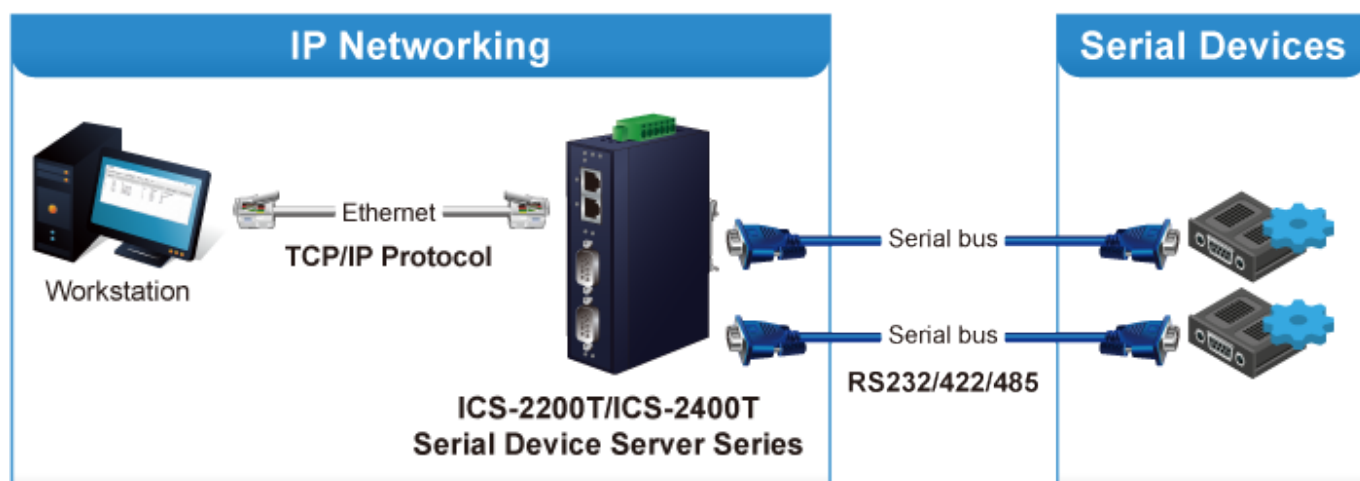
PLANET ICS-2200T

PLANET ICS-2200T je navržen tak, aby převáděl sériovou komunikaci **RS232, RS422 nebo RS485** na průmyslovou síť **Fast Ethernet** tak, aby byla vzdálenost sítě efektivně a levně rozšířena. K dispozici jsou **dva porty 10/100BASE-TX RJ-45** pro potřeby vaší sítě. Konvertor nabízí časově úsporné a cenově efektivní řešení pro uživatele a systémové integrátory, kteří rychle transformují svá sériová zařízení do sítě Ethernet bez nutnosti výměny stávajících sériových zařízení a softwarového systému.

Samozřejmostí je **vzdálená správa**, umožňující efektivní spravování prostřednictvím **Web, Telnet a VCOM**. Podporuje jak aplikační, tak sériové provozní režimy pro připojení alarmu nebo IP adresy, což šetří čas správce sítě při detekci a lokalizaci síťových problémů bez vizuální kontroly kabeláže a zařízení. Pro velké síťové prostředí je k dispozici více možností připojení. Mimo to poskytuje stabilní výkon v náročných podmínkách a má vysokou úroveň odolnosti proti elektromagnetickému rušení a silným elektrickým přepětím, které se obvykle vyskytují na podlahách zařízení nebo ve skříních pro řízení dopravy. Široký rozsah provozní teploty umožňuje umístit zařízení v téměř jakémkoliv obtížném prostředí. Kompaktní kovové pouzdro s krytím **IP40**, umožňuje buď montáž na lištu DIN nebo na stěnu pro efektivní využití prostoru skříně. Napájení poskytuje integrovaný zdroj se širokým rozsahem napětí **12 až 48V DC**, který je ideální pro celosvětový provoz s vysokorychlostními aplikacemi vyžadujícími duální nebo záložní napájení.

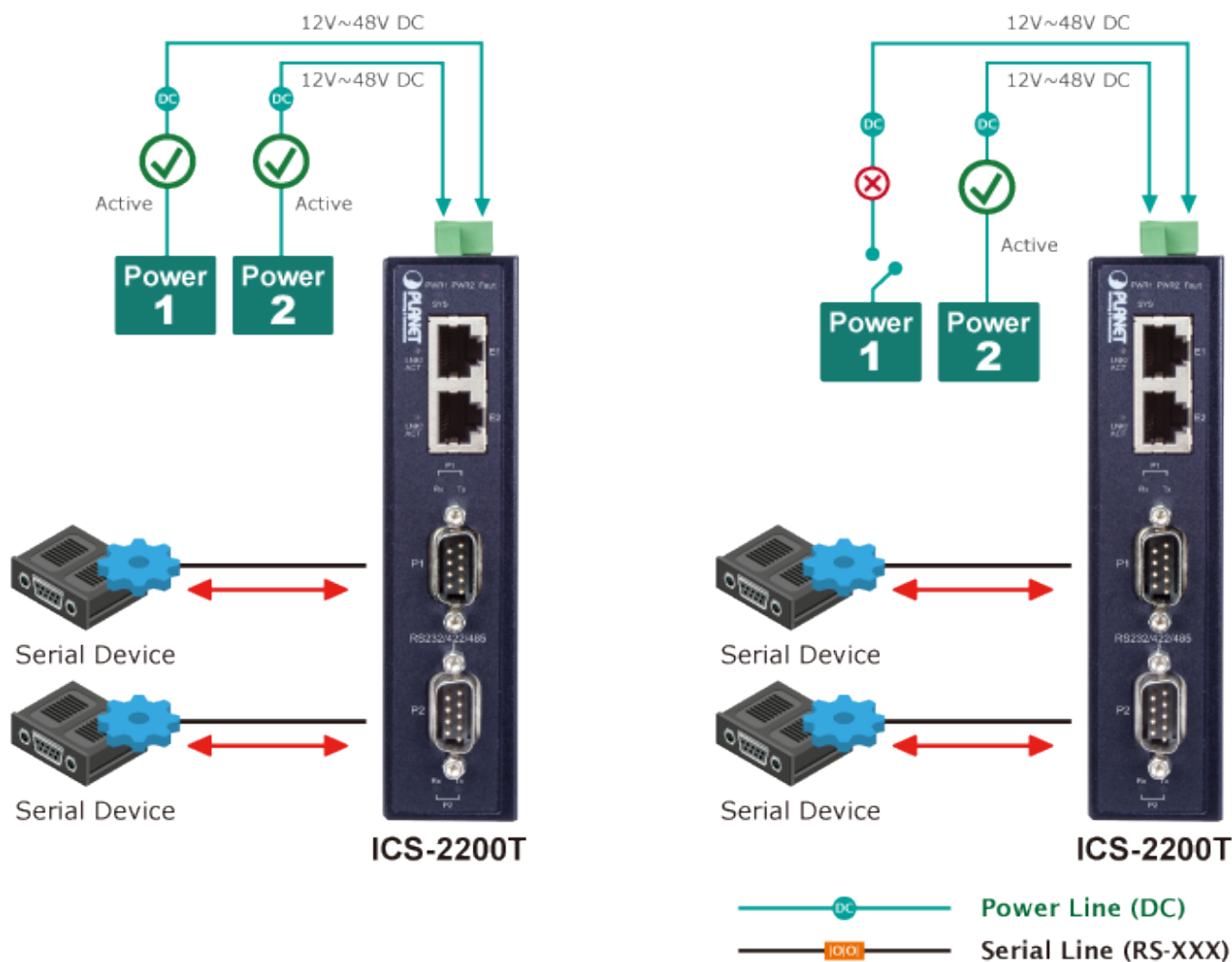
Funkce **Fault Alarm** upozorní uživatele, když je na serveru nějaká chyba. Čímž šetří čas spojený s hledáním problému a lidské zdroje. Zároveň pomáhá diagnostikovat abnormální chování zařízení v důsledku toho, zda došlo k přerušení síťového připojení nebo k restartu. **Digitální vstup a výstup** pro externí alarm pomáhá uživatelům detekovat a zaznamenávat stav např. detektoru vniknutí dveří a poté okamžitě odeslat alarm administrátorovi.

Convert Multiple Serial Devices to IP Networking



ZÁKLADNÍ SPECIFIKACE

Non-stop Ethernet Service with Dual Power Input & Auto Failover



Fault Alarm Feature

